

This Page Is Inserted by IFW Operations
and is not a part of the Official Record

BEST AVAILABLE IMAGES

Defective images within this document are accurate representations of the original documents submitted by the applicant.

Defects in the images may include (but are not limited to):

- BLACK BORDERS
- TEXT CUT OFF AT TOP, BOTTOM OR SIDES
- FADED TEXT
- ILLEGIBLE TEXT
- SKEWED/SLANTED IMAGES
- COLORED PHOTOS
- BLACK OR VERY BLACK AND WHITE DARK PHOTOS
- GRAY SCALE DOCUMENTS

IMAGES ARE BEST AVAILABLE COPY.

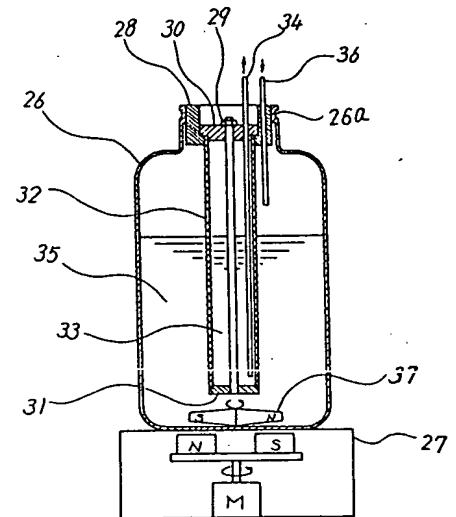
**As rescanning documents *will not* correct images,
please do not report the images to the
Image Problems Mailbox.**

(54) INK TANK FOR INK JET RECORDER

(11) 60-110458 (A) (43) 15.6.1985 (19) JP
 (21) Appl. No. 58-217736 (22) 21.11.1983
 (71) HITACHI SEISAKUSHO K.K. (72) TAKATOSHI MINEGISHI(1)
 (51) Int. Cl.⁴ B41J3/04

PURPOSE: To prevent the sedimentation and deposition of pigment in ink by providing a stirrer for ink to the ink tank of an ink jet recorder using a pigment-based ink.

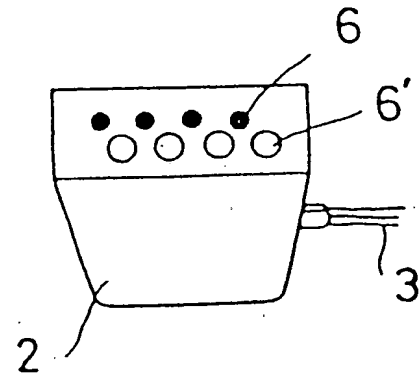
CONSTITUTION: A bottomed ink tank 26 having an opening 26a on its upper part is placed on a magnetic stirrer 27. A cylindrical filter element 32 is attached to a filter receiver 28 as the stopper of the opening 26a to form the first chamber 33 to store ink filtered. The other portion becomes the second chamber 35, and on the bottom, a rotator 37 corresponding to the magnetic stirrer 27 is provided. When ink in the second chamber 35 is stirred by the rotator 37, the sedimentation and deposition of ink in the second chamber 35 can be prevented, and the flow of ink acts on even the inside of the first chamber 33 through the filter element 32. The sedimentation and deposition of pigment in the ink in the first chamber 33 can also be prevented.

**(54) INK JET RECORDER**

(11) 60-110459 (A) (43) 15.6.1985 (19) JP
 (21) Appl. No. 58-218682 (22) 22.11.1983
 (71) CANON K.K. (72) AKIRA MIYAGAWA
 (51) Int. Cl.⁴ B41J3/04

PURPOSE: To obtain recordings of given density and constant quality regardless of kinds and properties of recording mediums by providing a plural series of ink jet nozzles of different port diameters in an ink jet recorder using various recording mediums of different properties.

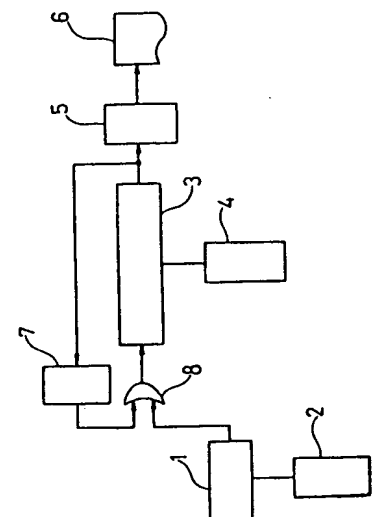
CONSTITUTION: Large-diameter nozzles 6' are arranged staggeringly below nozzles 6 horizontally arranged. The nozzles 6 and 6' are each set at equal pitches (or intervals), and the preferred ratio of the port diameter of the nozzle 6' to the nozzle 6 is 1~15 folds according to imaginary recording mediums. In recording operation, the small-diameter nozzles 6 are used for usual papers or recording mediums having a diffusiveness and a fixity similar to the usual paper, and the large-diameter nozzles 6' are used for recording mediums having lower diffusiveness, such as films for OHP. The nozzle 6 groups are switched by an operator or automatically by detecting the reflectivity or transmissivity of recording mediums by using a photo-electric conversion element.

**(54) FORMER OF PRINTING DATA**

(11) 60-110460 (A) (43) 15.6.1985 (19) JP
 (21) Appl. No. 58-219894 (22) 21.11.1983
 (71) MITSUBISHI DENKI K.K. (72) TOSHINORI SASAKI
 (51) Int. Cl.⁴ B41J3/10, B41J5/30, G06F3/12, G06K15/02

PURPOSE: To permit lap printing by only one-time printing operation of a printer by a method in which printing data lapped on line buffer are formed in the former of printing data for Chinese character printers, etc.

CONSTITUTION: A line-buffer output data latcher 7 to latch output data from the line buffer 3 and an "or" executor by which "or" of print data read newly out of a font memory 1 and output of the latcher 7 is taken and stored in the line buffer are provided. In the lap printing, data of the present line buffer 3 are latched in the latcher 7, and OR of print pattern data read out of the memory 1 is obtained in the OR executor 8 and written in the same address as the reading-out address of the line buffer 3. Lap printing data can thus be formed on the line buffer 3.



⑩ 日本国特許庁(J.P.)

⑪ 特許出願公開

⑫ 公開特許公報(A)

昭60-110458

⑬ Int.Cl.⁴
B 41 J 3/04

識別記号 102
庁内整理番号 8302-2C

⑭ 公開 昭和60年(1985)6月15日

審査請求 未請求 発明の数 1 (全3頁)

⑮ 発明の名称 インクジェット記録装置用インクタンク

⑯ 特 願 昭58-217736

⑰ 出 願 昭58(1983)11月21日

⑱ 発 明 者 峯 岸 孝 寿 日立市東多賀町1丁目1番1号 株式会社日立製作所多賀工場内

⑲ 発 明 者 中 垣 光 博 日立市東多賀町1丁目1番1号 株式会社日立製作所多賀工場内

⑳ 出 願 人 株式会社日立製作所 東京都千代田区神田駿河台4丁目6番地

㉑ 代 理 人 弁理士 高橋 明夫 外3名

明 細 書

発明の名称 インクジェット記録装置用インクタンク

特許請求の範囲

1. 色素として顔料を使用したインクを用いるインクジェット記録装置において、インクタンク内を、フィルタエレメントを用いて、該フィルタエレメントでろ過されたインクをインク供給路に導く第1の部屋と、インクを攪拌する手段を設けた第2の部屋に分けたことを特徴とするインクジェット記録装置用インクタンク。

発明の詳細な説明

〔発明の利用分野〕

本発明はインクジェット記録装置用インクタンクに係り、特に顔料系インクを用いる荷電変調形インクジェット記録装置に好適なインクタンクに関する。

〔発明の背景〕

インクジェット記録装置においてはインクの均一性が記録文字品質に大きく影響する。特に不均

物が混入したインクがノズルから噴出されると、電気的特性が変つて帯電量制御が不安定になつたり、ノズルが目詰りしたりする。このようなことを防止するために、インク循環系路中にはフィルタ装置が設置されている。

このような従来のインクジェット記録装置のインク循環系およびフィルタ装置を第1図～第3図に示す。

第1図はインク循環系で、インクタンク1からノズル2に至るインク供給路3には、加圧ポンプ4、フィルタ装置5、調圧器6、圧力計7が設置される。ノズル2から噴出したインクのうち記録に使用されないものはガタ-8で捕獲されてインク回収路9を経て前記インクタンク1に戻る。

第2図は前記フィルタ装置5の一例で平板形のフィルタ材を用いたものである。フィルタケース本体11とフィルタケース蓋体12は止めねじ13で結合され、両者の間にはパッキン14を介在して平板状のフィルタエレメント15が挟持される。本体11にはインク入口16が設けられ、

(1)

(2)

箱体1,2にはインク出口17が設けられる。

第3図は筒形のフィルタ材を用いたフィルタ装置5の例である。フィルタケース本体18とフィルタケース箱体19はパッキン20を介して揺動可能に嵌合され、図示しない止めねじで結合される。このとき、筒形のフィルタエレメント21をパッキン22,23を介在させて両者間に挟持する。本体18に設けたインク入口24はフィルタエレメント21の外側空間に連通し、インク出口25はフィルタエレメント21の内側空間に連通する。

このようなフィルタ装置5がインク供給路31内に設置されると、顔料系インクを使用した場合には次のような欠点を生じる。

- (イ) フィルタ装置内のインクは攪拌作用を受けないので顔料が沈降し色濃度が低下する。
- (ロ) 沈降して堆積した顔料が凝集してフィルタエレメントを目詰りさせ、目詰りによる不具合を引き起こす。

【発明の目的】

(3)

26に嵌着することによつて支え部材30,31とフィルタエレメント32はインクタンク本体26内に該フィルタエレメント32によつてろ過されたインクを貯える第1の部屋33を形成する。この第1の部屋33内には支え部材30を貫通してインク供給パイプ34が導入される。そしてインクタンク本体26内の他の部分は第2の部屋35となり、該第2の部屋35にはフィルタ受け28を貫通したインク回収パイプ36が開口し、底部には前記マグネチックスタラ27に対応する回転子37が設けられる。

従つてこのインクタンク本体26内に図示状態にインクを満たせば、第2の部屋35内のインクはフィルタエレメント32によつてろ過されて第1の部屋33に入り、ここからインク供給パイプ34に供給される。そして第2の部屋35内のインクを回転子37で攪拌すると、第2の部屋35内のインクの顔料の沈降、堆積が防止されるのは勿論のこと、インク流はフィルタエレメント32を通して第1の部屋33内にも作用し、第

(5)

本発明の目的は、インク中の顔料の沈降、堆積が生じにくいフィルタ装置を備えたインクジェット記録装置用インクタンクを提供することにある。

【発明の概要】

この目的を達成するため、本発明は、インクタンク内を、フィルタエレメントを用いて、該フィルタエレメントでろ過されたインクをインク供給路に導く第1の部屋と、インクを攪拌する手段を設けた第2の部屋に分け、第2の部屋のインクを攪拌することによるインク流で第1の部屋のインクをも攪拌して顔料の沈降、堆積を防止することを特徴とする。

【発明の実施例】

第4図は本発明になるインクタンクであつて、上方に開口部26を有する有底のインクタンク本体26はマグネチックスタラ27の上に設置される。前記開口部26の径となるフィルタ受け28にはねじ29によつて支え部材30,31間に挟持された筒状のフィルタエレメント32が取り付けられ、該フィルタ受け28を前記開口部

(4)

2の部屋33内のインクの顔料の沈降、堆積も防止される。

またフィルタエレメント32はインク供給パイプ34の途中に設置されるものでないので、交換作業も容易となる。

【発明の効果】

以上のように、本発明は、インクタンク内を、フィルタエレメントを用いて、該フィルタエレメントでろ過されたインクをインク供給路に導く第1の部屋と、インクを攪拌する手段を設けた第2の部屋に分け、第2の部屋のインクを攪拌することによるインク流で第1の部屋のインクをも攪拌して顔料の沈降、堆積を防止できる効果がある。

図面の簡単な説明

第1図は従来のインクジェット記録装置のインク循環系略図、第2図と第3図はそのフィルタ装置の縦断側面図、第4図は本発明になるインクタンクの縦断側面図である。

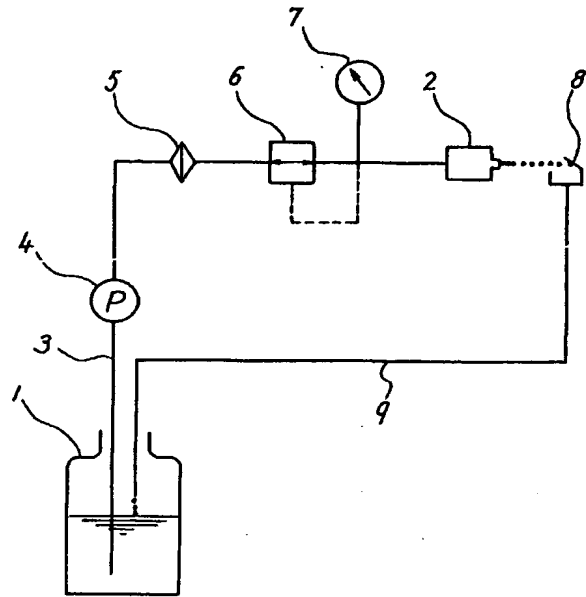
26…インクタンク本体、27…マグネチックスタラ、28…フィルタエレメント、33…第1の

(6)

部屋、34…インク供給パイプ、35…第2の部屋、36…回転子。

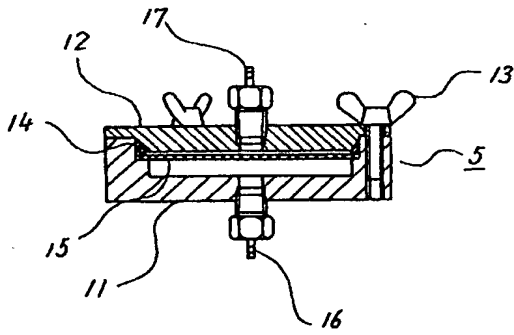
代理人 弁理士 高橋明夫

第1図

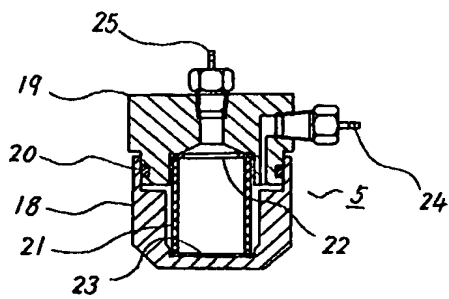


(7)

第2図



第3図



第4図

